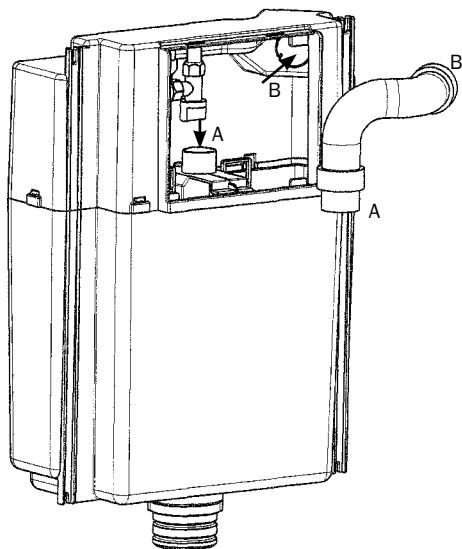


MISE EN PLACE DU SYSTEME SPINAIR

Positionnement de la manchette

- 1 Une fois le bâti installé jusqu'au point VII de la notice, positionner la gaine souple sur la cloche (embout A) et clipser l'embout (B) dans le trou latéral du réservoir.



Raccordement à la VMC

- 1 Percer dans la colonne VMC un trou $\varnothing 32$ mm (de préférence avec une scie cloche)
- 2 Positionner le joint sur la prise rapide (côté collet battu) et positionner la prise rapide dans le trou (la flèche dans le sens du flux) après l'avoir formée si la colonne est cylindrique
- 3 Fixer la prise rapide avec les 2 vis auto-perforantes
- 4 Raccorder la prise rapide à la manchette à l'aide du tube galvaflex et assurer le serrage avec les 2 colliers.

