

SIAMP

Monaco

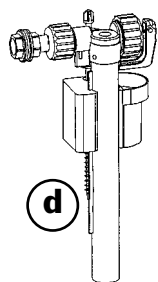


RESERVOIR

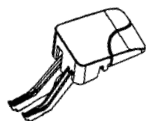
RONDO - TEMPO

NOTICE DE MONTAGE - TECHNISCHE FICHE

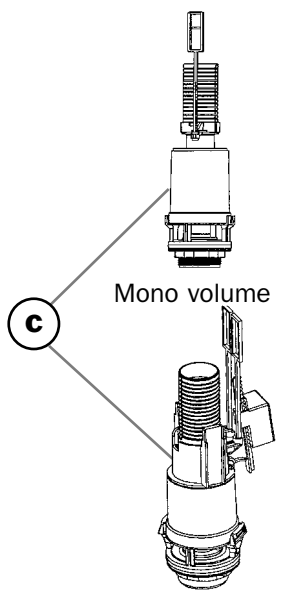
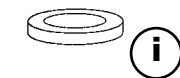
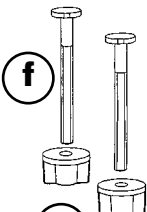
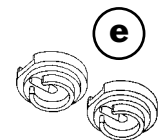
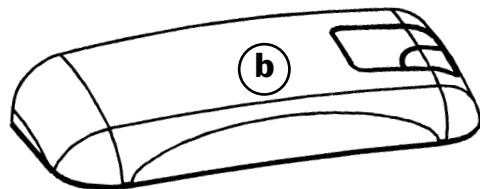
DESCRIPTION



Double volume

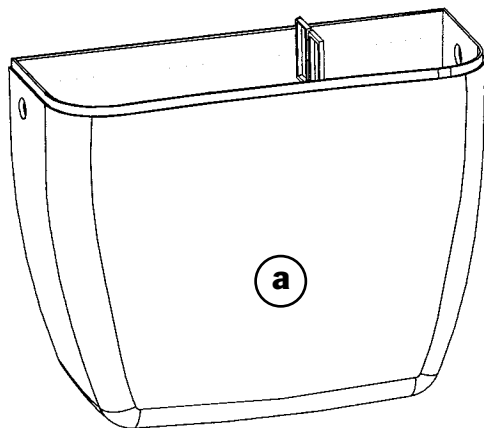


Mono volume



Mono volume

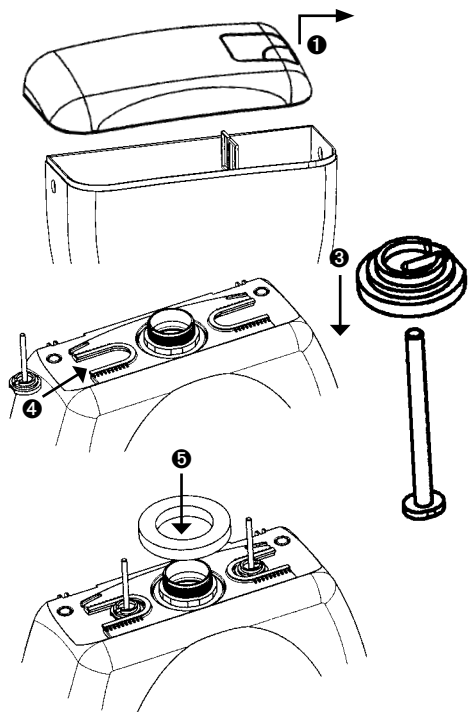
Double volume



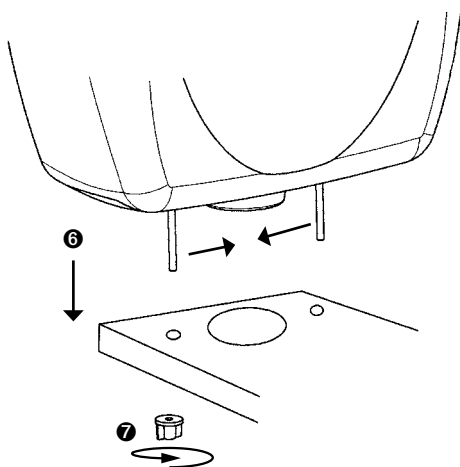
- (a)** Cuve
- (b)** Couvercle avec palette(s) de commande pré-montée(s)
- (c)** Mécanisme (monté d'origine)
- (d)** Robinet flotteur
- (e)** Plaquette de fixation (x2)
- (f)** Vis de fixation (x2)
- (g)** Écrou (x2)
- (h)** Bouche trou
- (i)** Joint de cuvette

I - FIXATION DU RÉSERVOIR

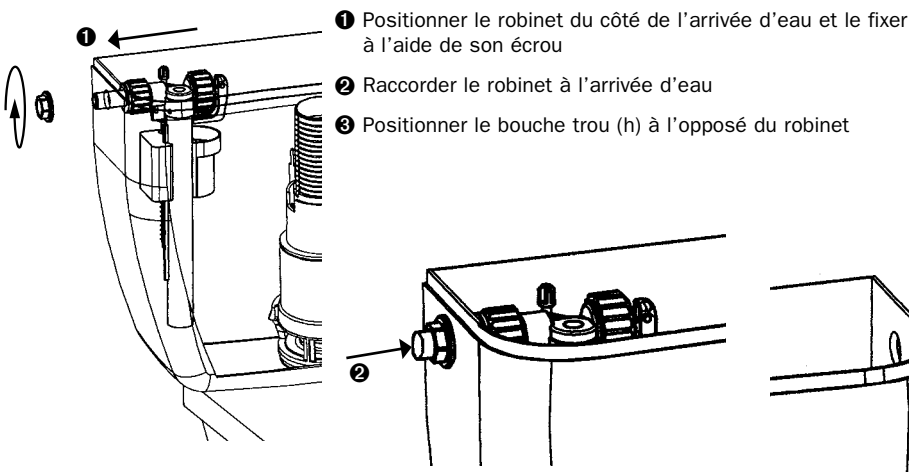
- 1 Retirer le couvercle (b) en le soulevant légèrement et en le déplaçant vers la droite
- 2 Vérifier la liste des accessoires selon la description (de d à i)



- 3 Positionner les plaquettes (e) sur les vis (f)
- 4 Introduire l'ensemble dans les logements prévus à cet effet
- 5 Positionner le joint (i) sur la bonde du mécanisme
- 6 Positionner le réservoir sur la cuvette.
(les plaquettes de fixations couissent à l'intérieur de leur logement pour être ajustées à l'entraxe de la cuvette)
- 7 Fixer à l'aide des écrous (g)

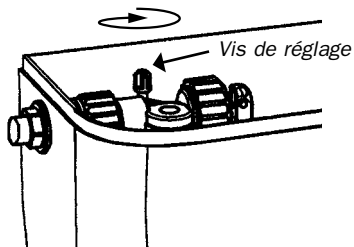


II - MONTAGE DU ROBINET



III - RÉGLAGE DES NIVEAUX D'EAU

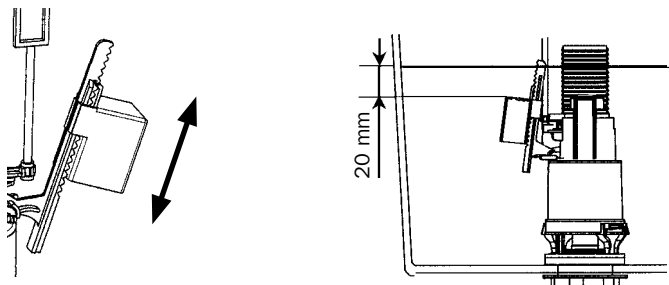
- ❶ Le robinet est pré-réglé en usine pour assurer un remplissage à 6 litres. Si vous souhaitez augmenter la quantité d'eau visser la vis de réglage



- ❷ Pour la version double volume, la petite chasse est pré-réglée à 3 litres, assurez-vous que ce réglage n'ait pas été modifié lors de l'installation. Pour ce faire le petit flotteur doit se trouver au 6^e cran de son support (en partant du haut).

La quantité d'eau de la petite chasse peut être augmentée, pour ceci faire coulisser le petit flotteur vers le haut.

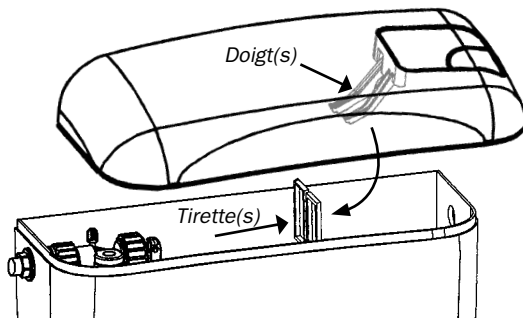
En tout état de cause le petit flotteur doit toujours se trouver à 20 mm au dessous du niveau d'eau (réservoir rempli).



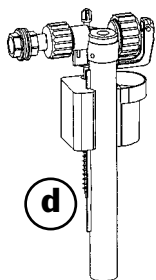
IV - MISE EN PLACE DU COUVERCLE

Remettre le couvercle en place en s'assurant que le(s) doigt(s) de la (des) palette(s) de commande se positionne(nt) dans la (les) tirette(s).

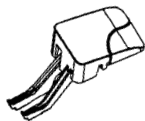
N.B. : pour faciliter cette mise en place soulever les tirettes.



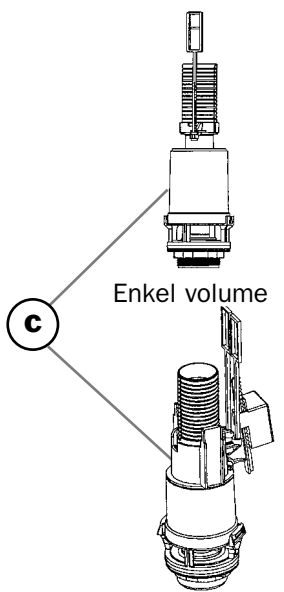
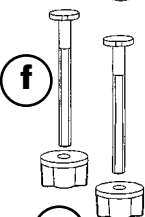
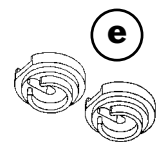
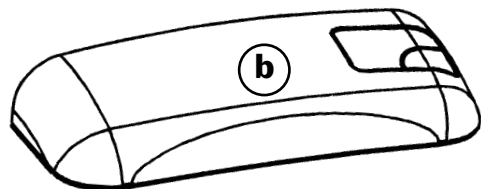
BESCHRIJVING



Dubbel volume

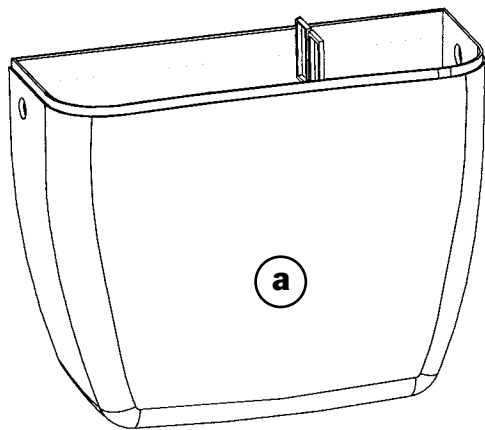


Enkel volume



Enkel volume

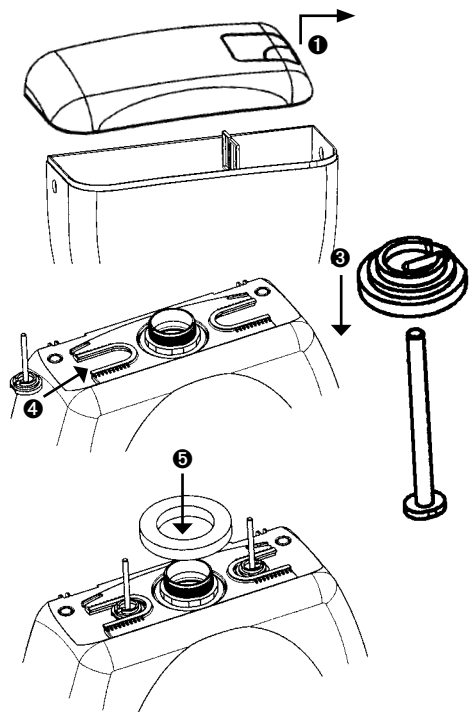
Dubbel volume



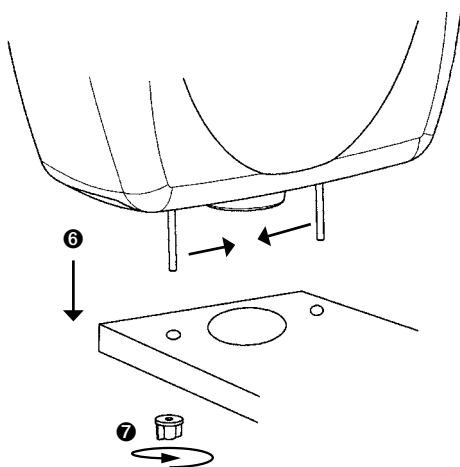
- (a)** Kuip
- (b)** Deksel met voorgemonteerde bediening(en)
- (c)** Mechanisme (standaard gemonteerd)
- (d)** Vlotterkraan
- (e)** Bevestigingsplaatje (x2)
- (f)** Bevestigingsschroef (x2)
- (g)** Moer (x2)
- (h)** Afdekstop
- (i)** Pakking van de pot

I - BEVESTIGING VAN HET RESERVOIR

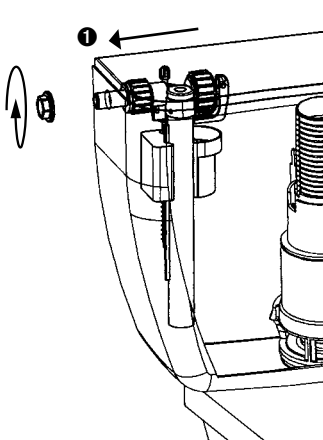
- 1 Verwijder het deksel (b) door het lichtjes op te tillen en het naar rechts te verplaatsen
- 2 Controleer de lijst accessoires volgens de beschrijving (van d tot i)



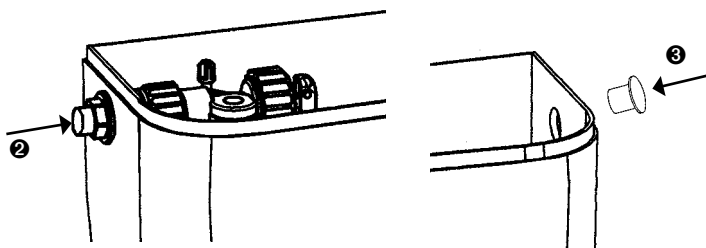
- 3 Plaats de bevestigingsplaatjes (e) op de schroeven (f)
- 4 Plaats het geheel in de hiervoor voorziene behuizing
- 5 Plaats de pakking (i) op de spon van het mechanisme
- 6 Plaats het reservoir op de pot (de bevestigingsplaatjes glijden naar de binnenkant van hun behuizing om aangepast te worden op de tussenas van de pot)
- 7 Bevestig de moeren (met de hand) (g)



II - MONTAGE VAN DE KRAAN

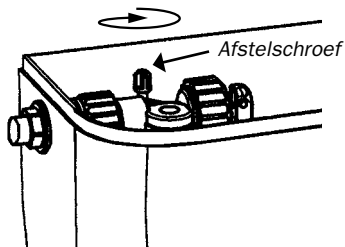


- 1 Plaats de watertoevoerkraan en bevestig deze aan de hand van de moer
- 2 Sluit de watertoevoerkraan aan
- 3 Plaats de afdeksop (h) aan de tegenovergestelde kant van de kraan



III - AFSTELLING VAN DE WATERNIVEAUS

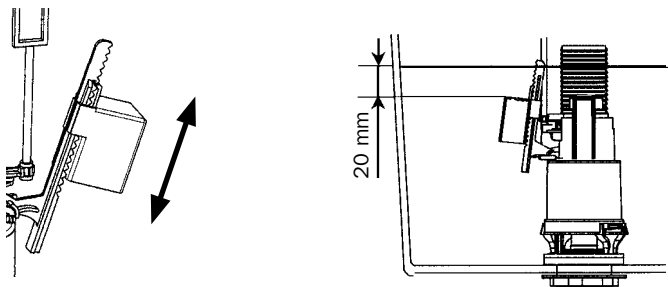
- 1 De kraan werd in het fabriek afgesteld om een vulling van 6 liter te waarborgen. Als u het watervolume wenst te doen stijgen, schroef dan de afstelschroef bij.



- 2 Voor de versie dubbel volume, is de kleine spoeling afgesteld op 3 liter. Zorg ervoor dat deze afstelling tijdens de montage niet gewijzigd wordt. Hiervoor dient de kleine vlotter op het 6^{de} tapje van de steun te staan (vertrekkende van boven).

De waterhoeveelheid van de kleine spoeling kan verhoogd worden. Verplaats hiervoor de kleine vlotter naar boven.

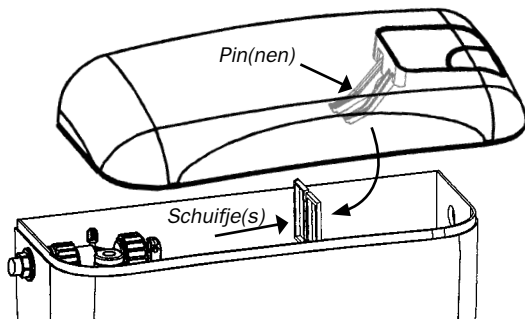
De kleine vlotter dient in alle gevallen op 20 mm onder het waterniveau te staan (reservoir gevuld).



IV – PLAATSEN VAN HET DEKSEL

Plaats het deksel terug en zorg er hierbij voor dat de pin(nen) van de bedieningsplaat(platen) zich plaatst(en) in de schuifjes.

N.B.: Om deze handeling te vergemakkelijken, til de schuifjes op.





SIAMP

Monaco

4, quai Antoine 1^{er} - BP 219 - MC 98007 MONACO Cedex

Tél. 00 377 93 15 53 75 - Fax : 00 377 92 05 71 04

E-mail: contact@siamp.com

Site Internet : [http://: www.siamp.com](http://www.siamp.com)